

## 7 МЕХАНИЧЕСКИЕ ВАРИАТОРЫ VM

		Стр.
7.1	Технические характеристики	153
7.2	Обозначения	153
7.3	Исполнения	154
7.4	Смазка	154
7.5	Монтажные положения	155
7.6	Радиальные и осевые нагрузки	156
7.7	Эксплуатационные показатели	157
7.8	Размеры	160
7.9	Аксессуары	162





### 7.1 Технические характеристики

Механические вариаторы STM – предназначены для плавного изменения скорости вращения выходного вала.

Два сателлита планетарной передачи, зажатые между фрикционными зажимами, передают с помощью трения крутящий момент. За счет изменения радиуса, на котором происходит передача момента от дисков к сателлитам, изменяется передаточное число.

Механические вариаторы STM спроектированы с соблюдением принципа модульности:

литой корпус с фланцем B5, позволяющим монтировать электродвигатель; съемные фланцы различных диаметров на выходе; съемные лапы; регулировочная ручка, которая может быть размещена на любой стороне.

Как и в других механизмах нашего производства в вариаторах применены только высококачественные материалы, детали и комплектующие, сборка готовых механизмов производится по самым передовым технологиям, используются лучшие смазки, что позволяет гарантировать стабильность эксплуатационных характеристик, высокий коэффициент полезного действия и продолжительный срок службы.

Корпус, фланцы и лапы изготовлены из алюминия SG-AISi UNI 1706 для вариаторов габаритов рассчитанных на передачу небольшой мощности (63, 71, 80) и из механического чугуна G20 ISO 185 для вариаторов габаритов, рассчитанных на передачу высокой мощности (90,100 и 112). Сателлиты, внутренние и внешние водила выполнены из закаленной стали для подшипников 100Cr6, выходные валы из стали марки 16CrNi4 UNI 7846 и подвержены поверхностной и объемной закалке.

### Эксплуатационные характеристики

- Диапазон регулирования передаточного числа от 1:1.4 до 1: 7.5.
- Бесшумная работа и отсутствие вибраций.
- Возможность реверсивной работы.
- Изменение скорости от установочной при максимальном количестве оборотов:  $\pm 0.5\%$
- Изменение скорости от установочной при минимальном количестве:  $\pm 1\%$
- Высокий КПД, равный 84%, при максимальной скорости.

### 7.2 Обозначения

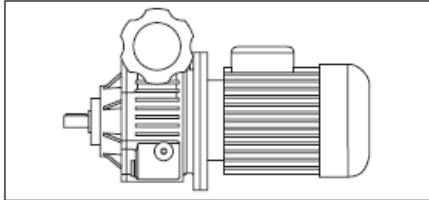
	Исполнения	Габарит	Двигатель			Пример
			Тип	Типоразмер	Габарит	
VM	F	63 71 80 90 100 112	VM F1 63			
	F1, F2, F3, F4					
	C					
	P		T	56	A	
P/F1, P/F2, P/F3, P/F4 P/C	TA	....	....			
			H	315	ML	VM F1 63 T 63 B 4 B5

### 7.3 *Исполнения*

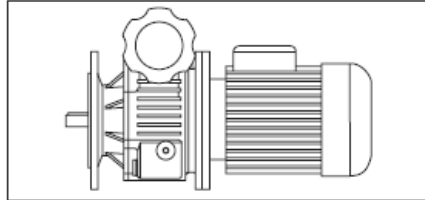
Мотор - вариаторы:

Двигатель крепится непосредственно к вариатору через фланец типа B5.

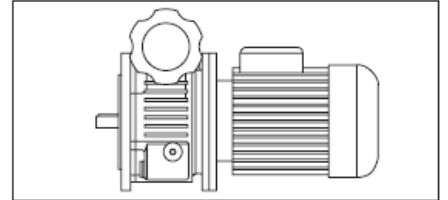
Вариатор с фланцем на выходе



**F**

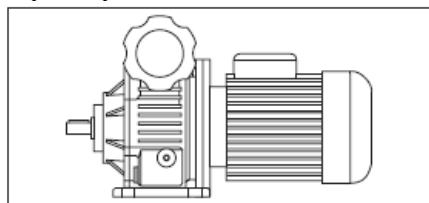


**F1, F2, F3, F4**

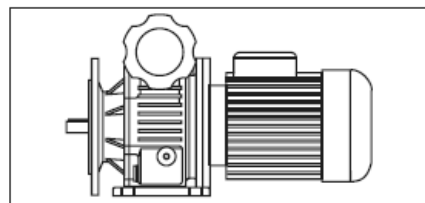


**C**

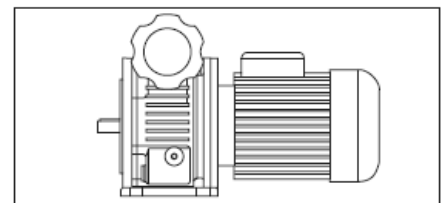
Вариатор со съёмными лапами



**P**



**P/F1, P/F2, P/F3, P/F4**



**P/C**

Модификации VMC и VMP/C предназначены для монтажа на редуктор и внешнюю раму, наличие которых позволит снять осевые и радиальные нагрузки с выходного вала вариатора.

### 7.4 *Смазка*

Механические вариаторы поставляются заправленные минеральным маслом, которое улучшает передачу крутящего момента через фрикционы передачи, повышает КПД и позволяет продлить срок службы деталей.

В Таблице 1.9 приведены марки масел, пригодные для использования в вариаторах.

Перед установкой вариатора необходимо:

- 1) Проверить уровень масла и что монтажное положение соответствует требуемому; подготовить заливные и сливные пробки, сапун.



- 2) Удостоверьтесь, что масло видно до половины уровня при неподвижном вариаторе, если оно не достигает этой отметки, заполните его маслом до указной отметки.

Замена масла должна производиться после первых 100 часов эксплуатации и последовательно каждые 1000 часов, проверяя каждый раз, чтобы масло просматривалось до середины пробок уровня.

**ВНИМАНИЕ**

- A) При заказе необходимо указать монтажное положение. Если оно не указывается, вариатор будет поставлен с пробками, предназначенными для положения M1.
- B) Во время заполнения обращайте внимание на количество, поскольку в некоторых случаях уровень смазки может превысить индикатор уровня.
- C) Для вариаторов, для которых необходимо указывать монтажное положение, требуемое положение указано на заводской табличке вариатора.

Количество масло (кг)					
VM	Монтажные положения			Поставка	Монтажные положения
	M1	M3	M4		
63	0.110	0.200	0.200	Вариаторы, заполненные полностью синтетическим смазочным веществом <b>AGIP TRANSMISSION FLUID V.E.</b>	необходимо указать
71	0.180	0.400	0.300		
80	0.300	0.800	0.600		
90	0.650	1.400	0.900		
100	1.2	2.2	2.2		
112					

**7.5 Монтажные положения**

**F, F1, F2, F3, F4**

M1                      M3                      M4

**C**

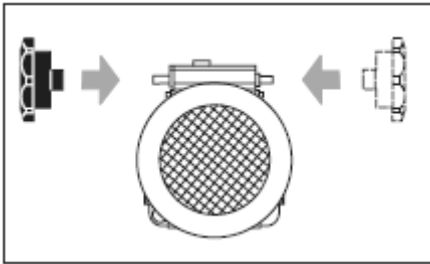
M1                      M3                      M4

▲ Сапун  
 ▼ Заливная пробка  
 ● Уровень  
 ▼ Сливная пробка

**P, P/F1, P/F2, P/F3, P/F4, P/C**

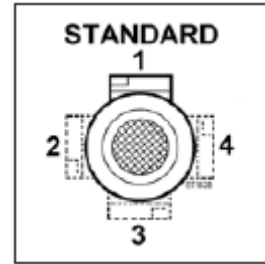
M1                      M3                      M4

**Положение рукоятки**



Рукоятка поставляется отдельно во избежание возможного повреждения вариатора; потребитель сам установит ее на требуемую сторону.

**Положение клеммной коробки**



**7.6 Радиальные и осевые нагрузки**

Радиальные нагрузки на выходном валу вариатора не должны превышать значений, указанных в таблице.

Указанные в таблицах значения радиальной нагрузки соответствуют при приложении их по центру шпоночного паза выходного вала.

Для определения максимальной допустимой кратковременной осевой нагрузки воспользуйтесь формулой:

$$F_a = 0.2 \times F_r.$$

Для определения величин нагрузок, при иных (не указанных в таблице) скоростях воспользуйтесь методом интерполяции.

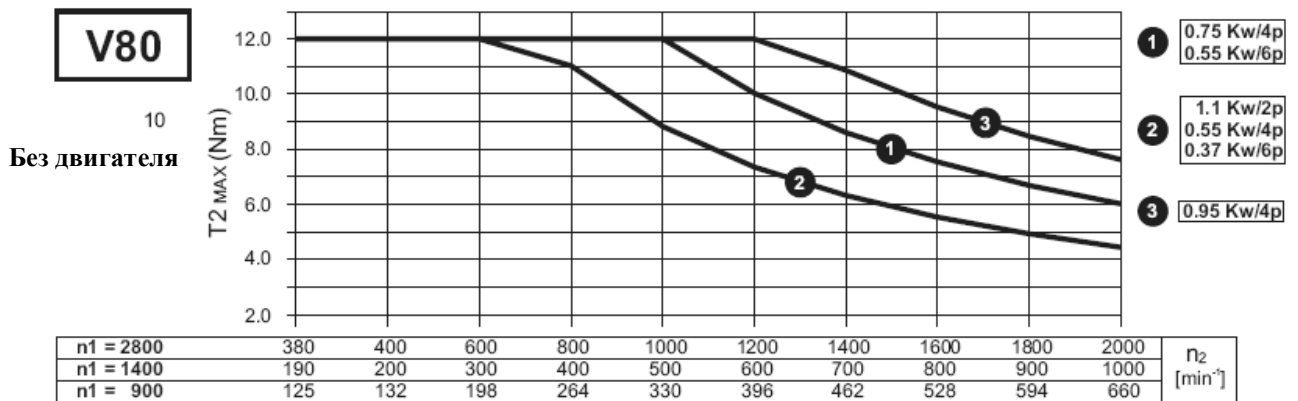
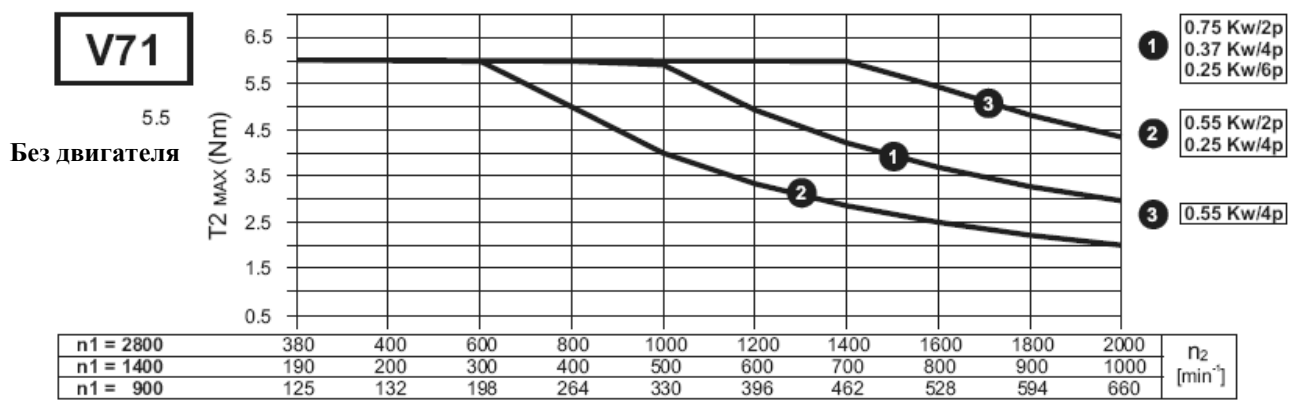
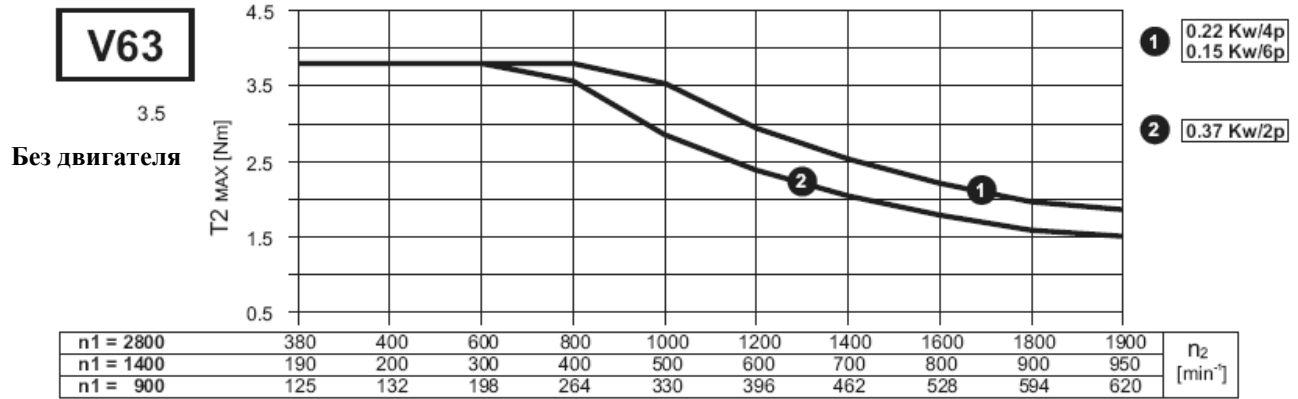
	<b>Fr[N]</b>	
	<b>Тихоходный вал</b>	
	$n_2 = 190 \text{ min}^{-1}$	$n_2 = 1000 \text{ min}^{-1}$
<b>63</b>	750	450
<b>71</b>	1100	800
<b>80</b>	1650	950
<b>90</b>	2000	1150
<b>100</b>	4000	2200
<b>112</b>		

Примечание:

Для Исполнений VMC и VMP/C наличие радиальных нагрузок на выходном валу недопустимо.



7.7 Эксплуатационные показатели

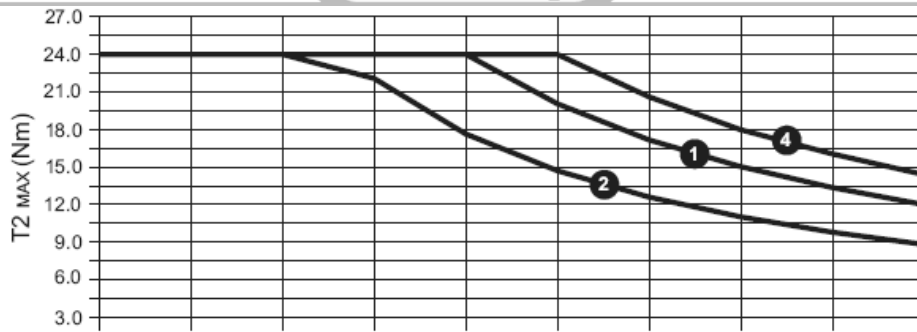




### V90

24

Без двигателя



- 1 1.5 Kw/4p  
1.1 Kw/6p
- 2 2.2 Kw/2p  
1.1 Kw/4p  
0.75 Kw/6p
- 3 1.8 Kw/4p

n1 = 2800	380	400	600	800	1000	1200	1400	1600	1800	2000	n <sub>2</sub>
n1 = 1400	190	200	300	400	500	600	700	800	900	1000	[min <sup>-1</sup> ]
n1 = 900	125	132	198	264	330	396	462	528	594	660	

### V100

46

Без двигателя



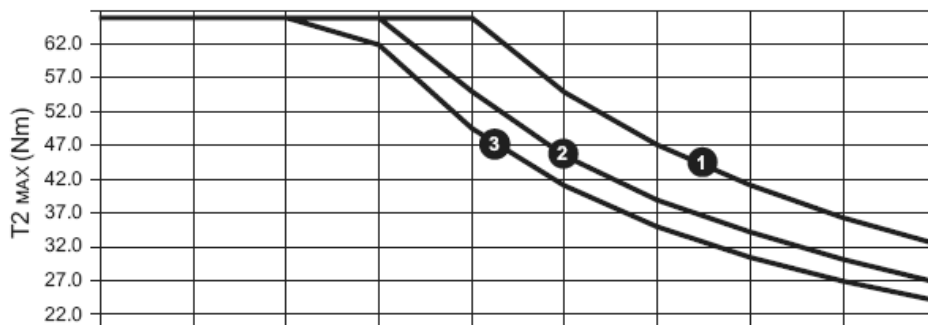
- 1 3 Kw/4p
- 2 2.2 Kw/4p  
1.5 Kw/6p
- 3 2.2 Kw/6p

n1 = 1400	190	200	300	400	500	600	700	800	900	1000	n <sub>2</sub>
n1 = 900	125	132	198	264	330	396	462	528	594	660	[min <sup>-1</sup> ]

### V112

46

Без двигателя



- 1 4 Kw/4p
- 2 2.2 Kw/6p
- 3 3.0 Kw/4p

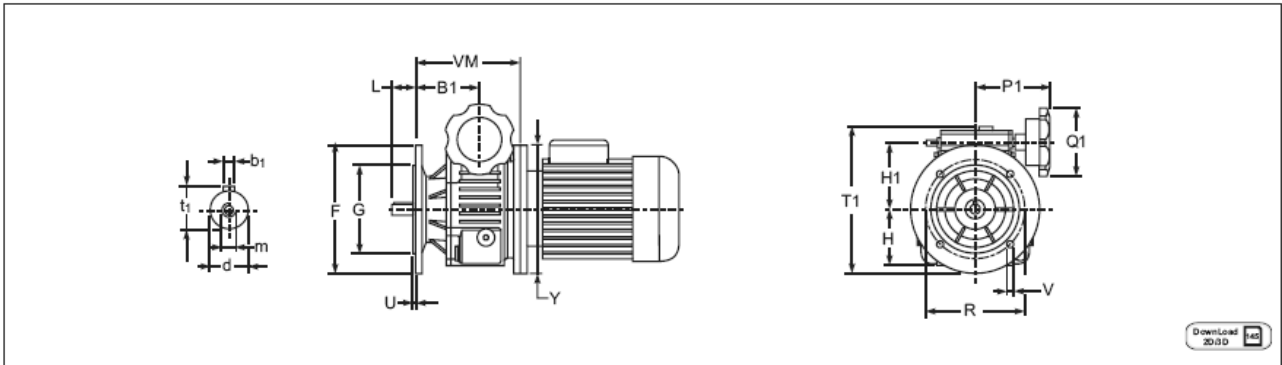
n1 = 1400	190	200	300	400	500	600	700	800	900	1000	n <sub>2</sub>
n1 = 900	125	132	198	264	330	396	462	528	594	660	[min <sup>-1</sup> ]





7.8 Размеры

F1, F2, F3, F4



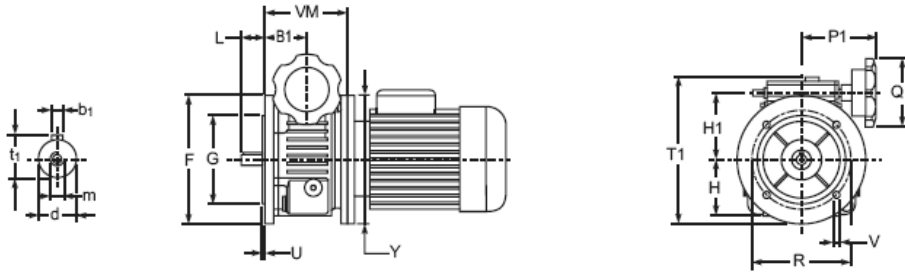
Download 2000

		F	G (g6)	R	T1	U	V	B1	H	H1	L	P1	Q1	VM	Y	d	b1	m	t1
VM 63	F1	140	95	115	165	3.5	9	65.5	57	75	22 (30)	100	90	112	140	11 (14)	4 (5)	M4 (M5)	12.5 (16)
	F2	160	110	130	175	3.5	10												
	F3	120	80	100	155	3	9												
	F4	200	130	165	195	3.5	13												
VM 71	F1	160	110	130	189	3.5	10	80.5	70	87.5	30 (40)	100	90	131.5	160	14 (19)	5 (6)	M5 (M6)	16 (21.5)
	F2	200	130	165	209	3.5	13												
	F3	120	80	100	169	3	9												
	F4	140	95	115	179	3.5	9												
VM 80	F1	200	130	165	232	3.5	13	95	89	107	40 (50)	110	90	152.5	200	19 (24)	6 (8)	M6 (M8)	21.5 (27)
	F2	160	110	130	212	3.5	10												
	F3	250	180	215	257	4	15												
VM 90	F1	200	130	165	252	3.5	13	105.5	105	126	50 (60)	118	90	172.5	200	24 (28)	8 (8)	M8 (M10)	27 (31)
	F2	250	180	215	277	3.5	15												
	F3	160	110	130	232	3	10												
VM 100 VM 112	F1	250	180	215	320	4	15	122.5	129.5	158	60 (80)	152.5	119	207.5	250	28 (38)	8 (10)	M10 (M10)	31 (41)
	F2	300	230	265	325	4	15												

Примечание: F1 – стандартный фланец.



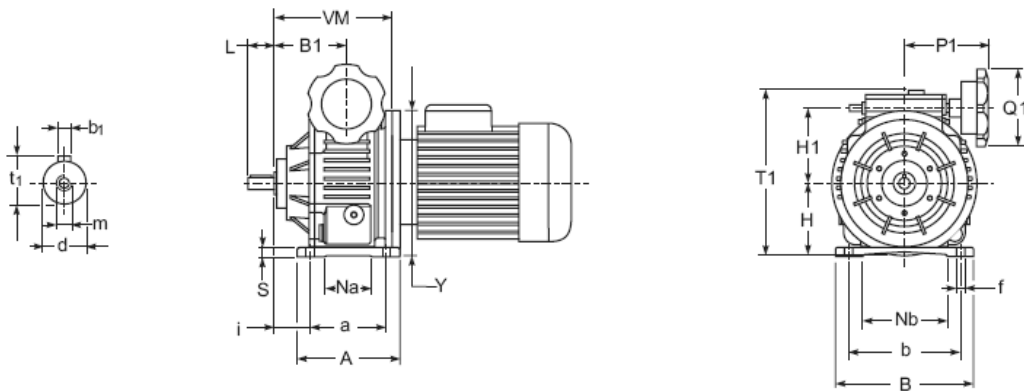
C



Download 2000

	B1	F	G	H	H1	L	P1	Q1	R	T1	U	V	VM	Y	d	b1	m	t1
<b>VM 63</b>	41.5	140	95	57	75	22 (30)	100	90	115	165	3	M6	88	140	11 (14)	4 (5)	—	12.5 (16)
<b>VM 71</b>	52.5	160	110	70	87.5	30 (40)	100	90	130	189	3.5	M8	103.5	160	14 (19)	5 (6)	—	16 (21.5)
<b>VM 80</b>	61	200	130	89	107	40 (50)	110	90	165	232	3.5	M10	118.5	200	19 (24)	6 (8)	—	21.5 (27)
<b>VM 90</b>	68.5	200	130	105	126	50 (60)	118	90	165	252	3.5	M10	135.5	200	24 (28)	8 (8)	—	27 (31)

P



Download 2000

	A	a	B	B1	b	f	H	H1	i	L	Nb	Na	P1	Q1	S	T1	VM	Y	d	b1	m	t1
<b>VM 63</b>	110	86	140	65.5	110 <sup>0</sup> <sub>+8</sub>	10	71	75	22	22 (30)	90	70	100	90	8	162	112	140	11 (14)	4 (5)	M4 (M5)	12.5 (16)
<b>VM 71</b>	115	90	155	80.5	120 <sup>0</sup> <sub>+14</sub>	10	81	87.5	36.5	30 (40)	100	50	100	90	10	190	131.5	160	14 (19)	5 (6)	M5 (M6)	16 (21.5)
<b>VM 80</b>	135	110	200	95	150 <sup>0</sup> <sub>+20</sub>	11	102	107	42.5	40 (50)	120	60	110	90	12	234	152.5	200	19 (24)	6 (8)	M6 (M8)	21.5 (27)
<b>VM 90</b>	140	115	235	105.5	200 <sup>0</sup> <sub>+10</sub>	11	125	126	55.5	50 (60)	130	60	118	90	16	277	172.5	200	24 (28)	8 (8)	M8 (M10)	27 (31)
<b>VM 100 VM 112</b>	250	220	290	122.5	255	14	150	158	25.5	60 (80)	150	120	152.5	119	20	336.5	207.5	250	28 (38)	8 (10)	M10 (M10)	27 (41)



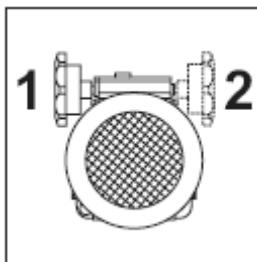
### 7.9 Аксессуары

Мотор - вариаторы могут быть снабжены различными типами индикаторов скорости в зависимости от степени требуемой точности.

#### ГРАВИТАЦИОННЫЙ ИНДИКАТОР

Установлено непосредственно на регулировочную рукоятку мотор - вариатора и показывает по шкале от 0 - 2000 положений регулировки вариатора. Поставляется два типа гравитационных индикаторов:

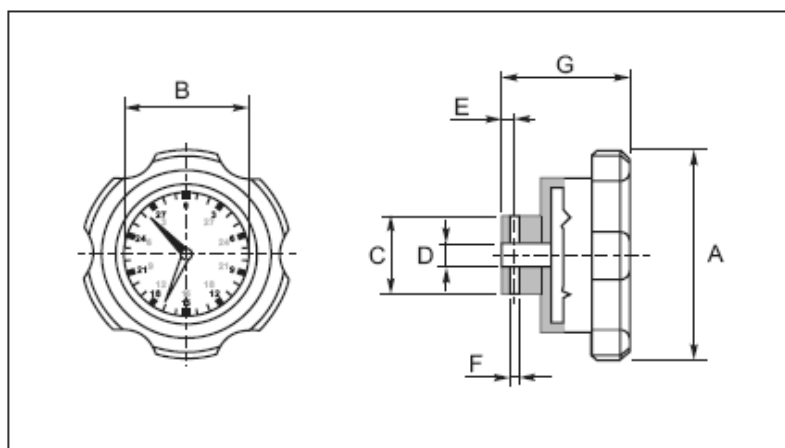
- Управляющая рукоятка в положении 1 индикатор имеет шкалу отсчёта ПРОТИВ ЧАСОВОЙ СТРЕЛКИ.
- Управляющая рукоятка в положении 2 индикатор имеет шкалу отсчёта ПО ЧАСОВОЙ СТРЕЛКЕ.



#### РЕГУЛИРОВКА ГРАВИТАЦИОННОГО ИНДИКАТОРА

Поставьте мотор-вариатор на минимальную скорость, снимите индикатор с управляющей рукоятки, поставьте его обе стрелки в положение 0, и верните индикатор в исходное положение.

Габарит	A	B	C	D	E	F	G
<b>03-05</b>	90	57	22	8	6	3	47
<b>10-20</b>	90	57	22	10	6	4	47





## УСТАНОВКА С ИНДУКТИВНЫМ ДАТЧИКОМ СКОРОСТИ

Для повышения точности показаний счетчика количества оборотов, механические вариаторы STM могут быть оснащены индуктивным датчиком, монтируемым прямо на корпус, и передающим импульсы напрямую аналоговому или цифровому счётчику оборотов.

По заказу, датчик может быть выполнен согласно нормам NAMUR в стандартном исполнении с номинальным напряжением 9 Вольт или усиленным при постоянном токе с номинальным напряжением до 30 Вольт.

